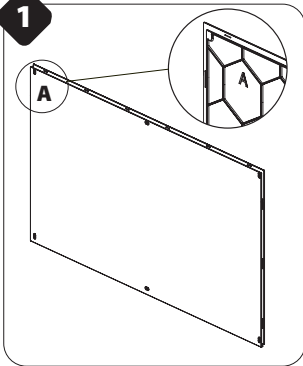
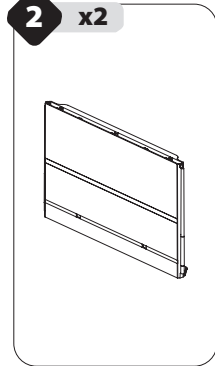
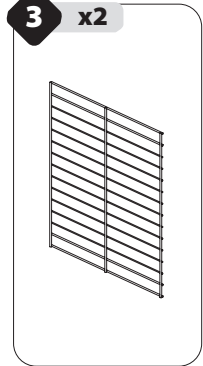
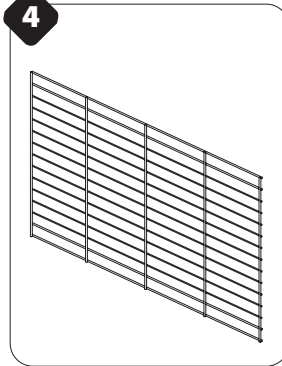
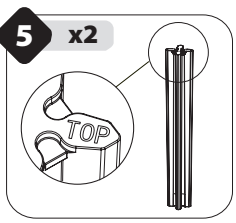

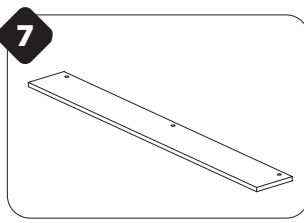
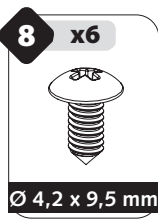
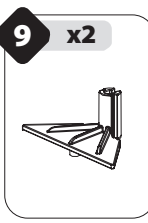
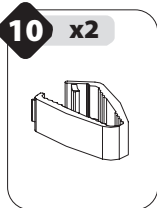

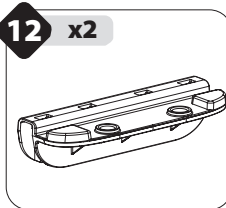
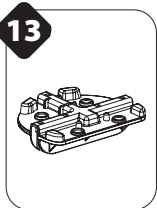




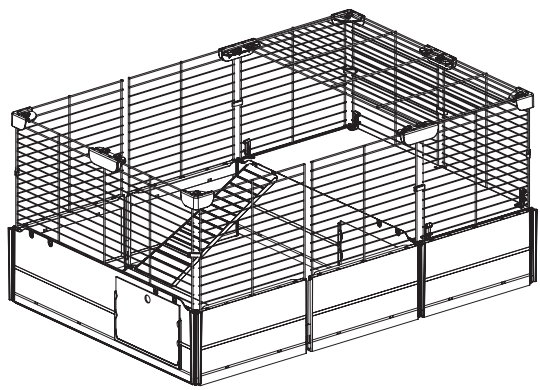
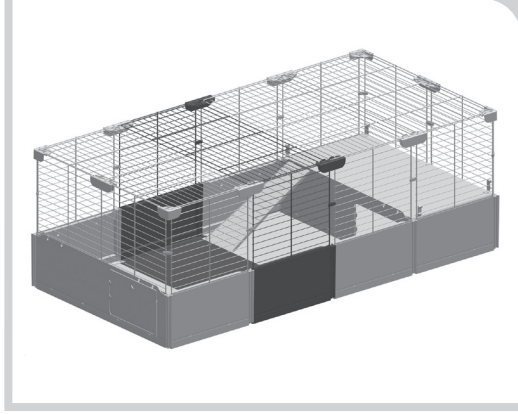
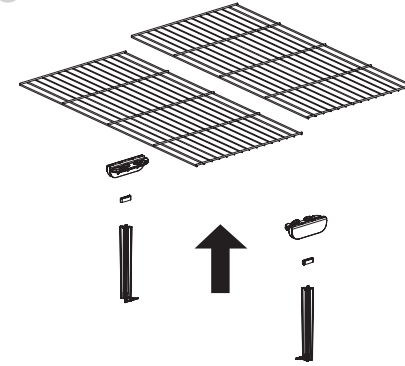


Cod. 570436

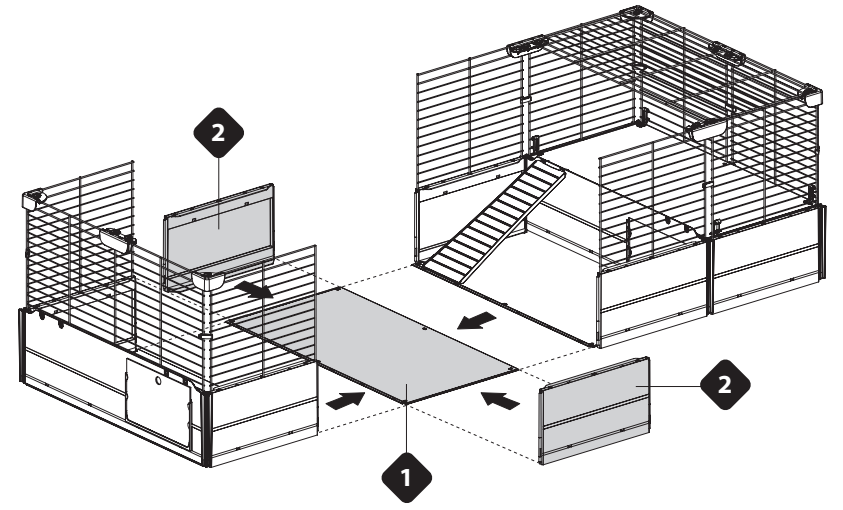


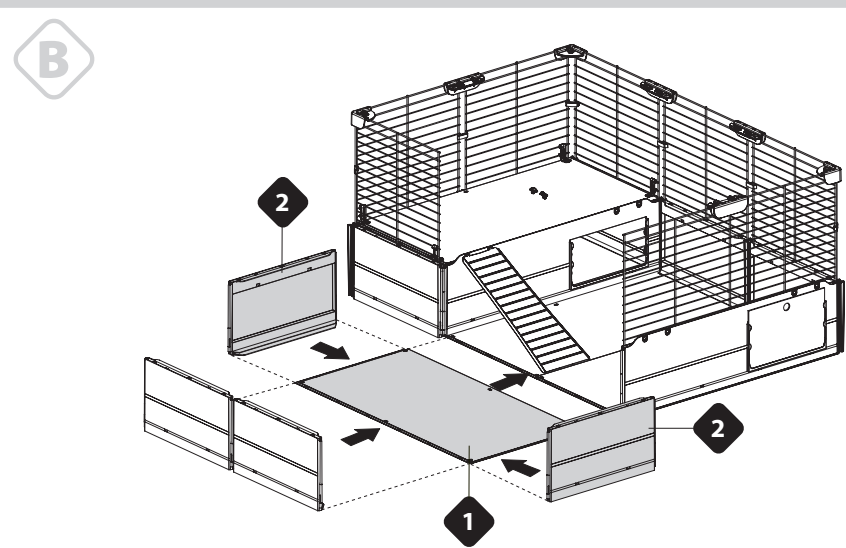
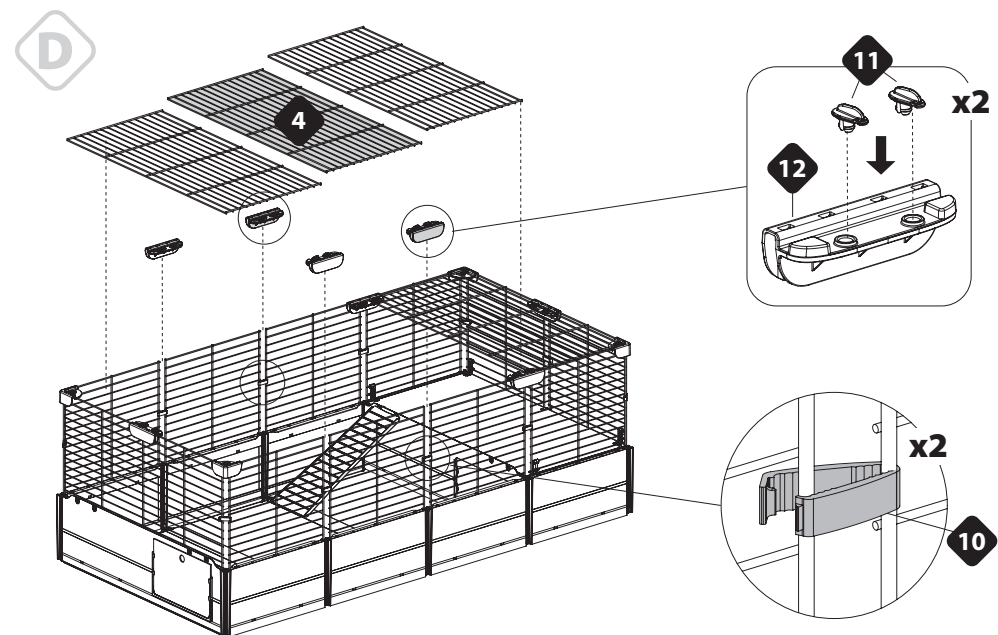
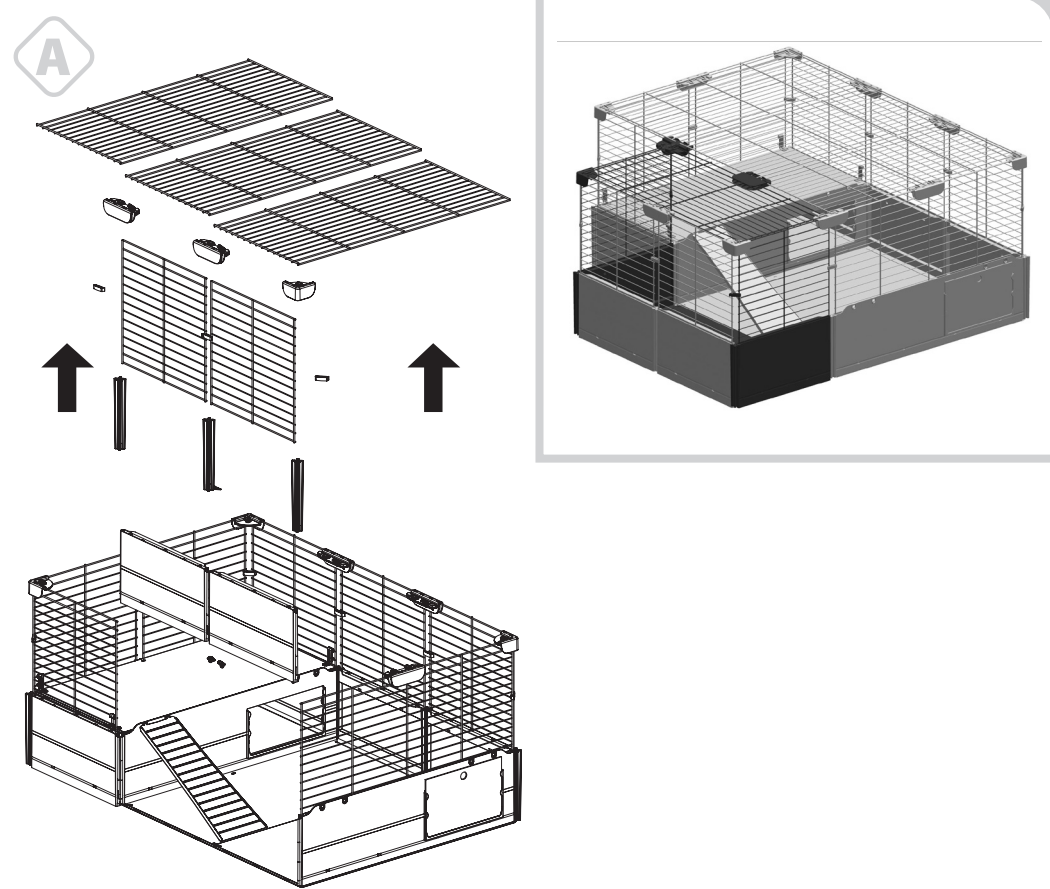
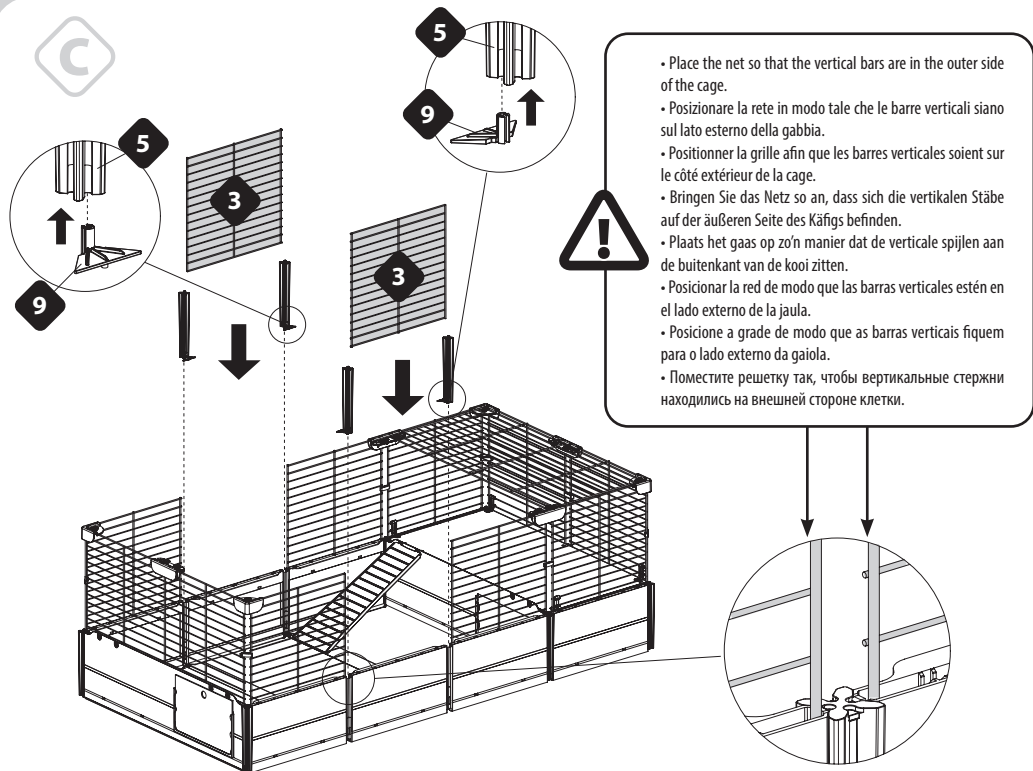
- 1** 
- 2 x2** 
- 3 x2** 
- 4** 
- 5 x2** 
- 6** 
- 7** 
- 8 x6** 
- 9 x2** 
- 10 x2** 
- 11 x6** 
- 12 x2** 
- 13** 
- 14** 
- 15 x2** 

A

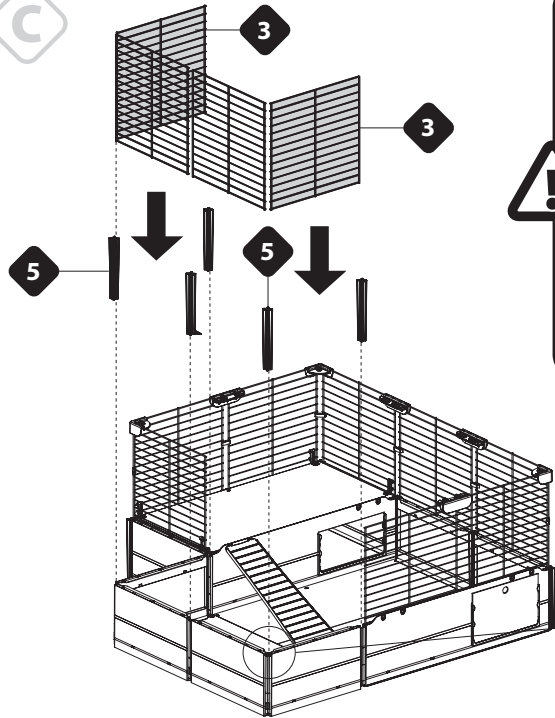


B

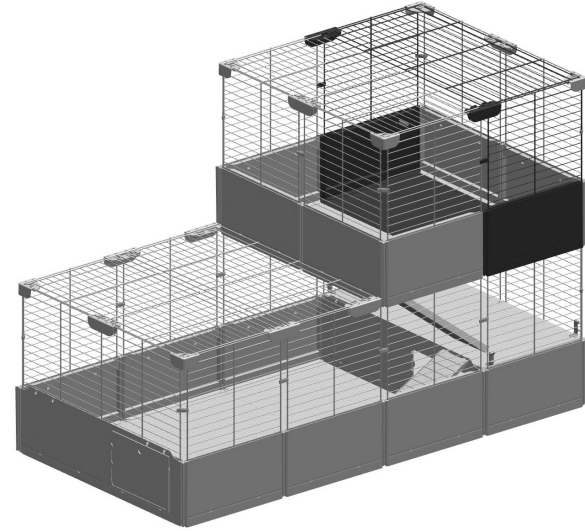
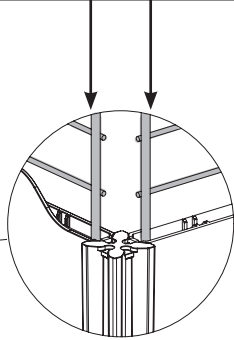




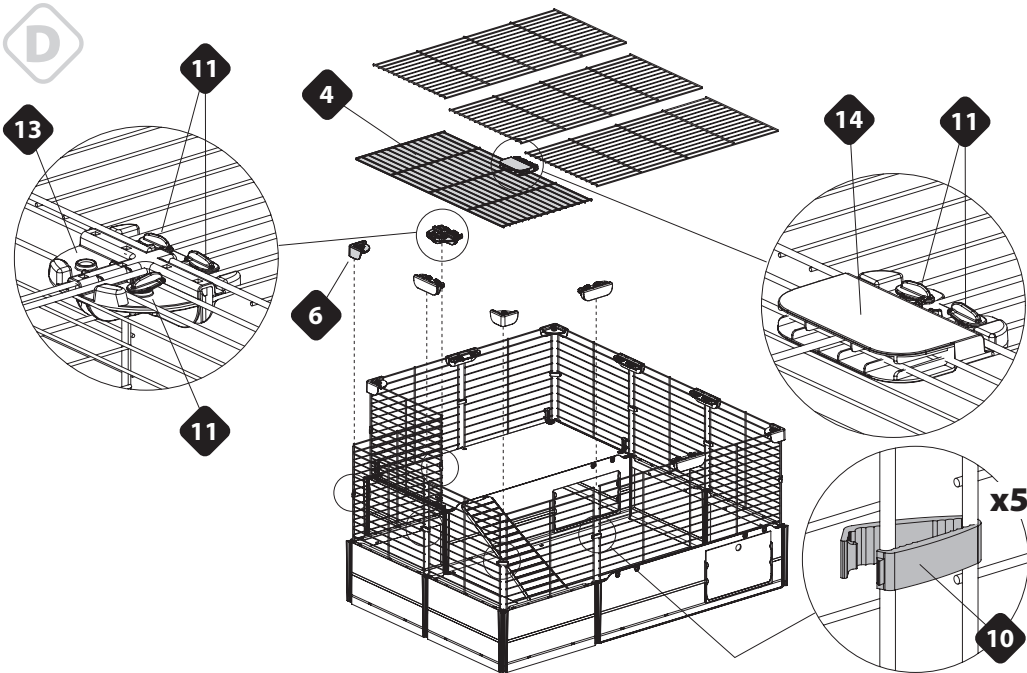
C



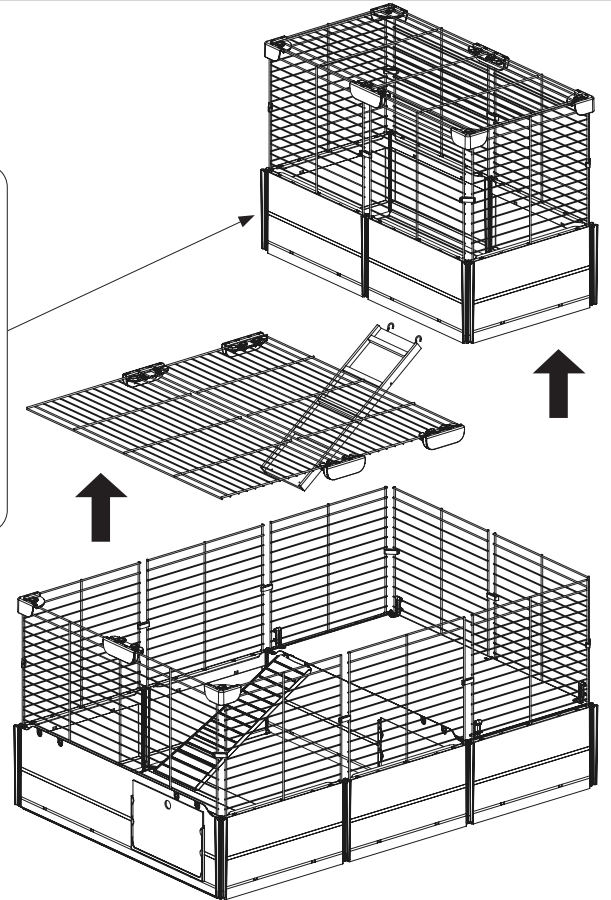
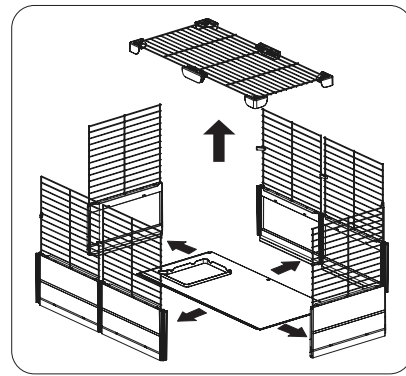
- Place the net so that the vertical bars are in the outer side of the cage.
- Posizionare la rete in modo tale che le barre verticali siano sul lato esterno della gabbia.
- Positionner la grille afin que les barres verticales soient sur le côté extérieur de la cage.
- Bringen Sie das Netz so an, dass sich die vertikalen Stäbe auf der äußeren Seite des Käfigs befinden.
- Plaats het gaas op zo'n manier dat de verticale spijlen aan de buitenkant van de kooi zitten.
- Posicionar la red de modo que las barras verticales estén en el lado externo de la jaula.
- Posicione a grade de modo que as barras verticais fiquem para o lado externo da gaiola.
- Поместите решетку так, чтобы вертикальные стержни находились на внешней стороне клетки.

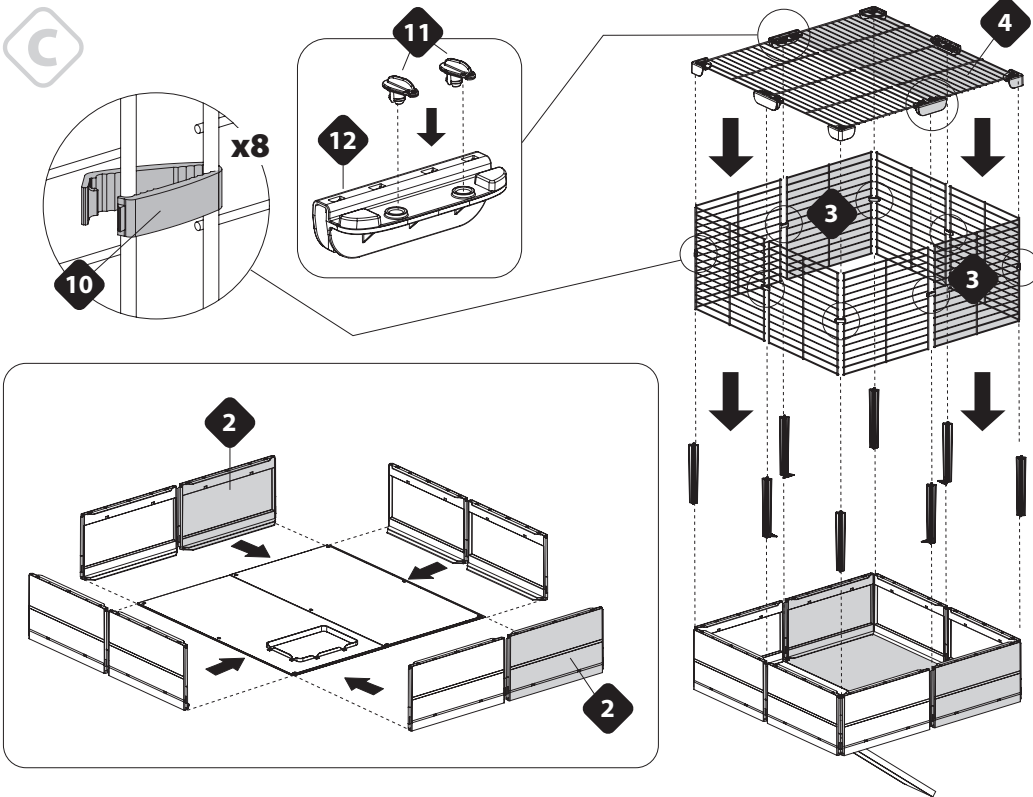
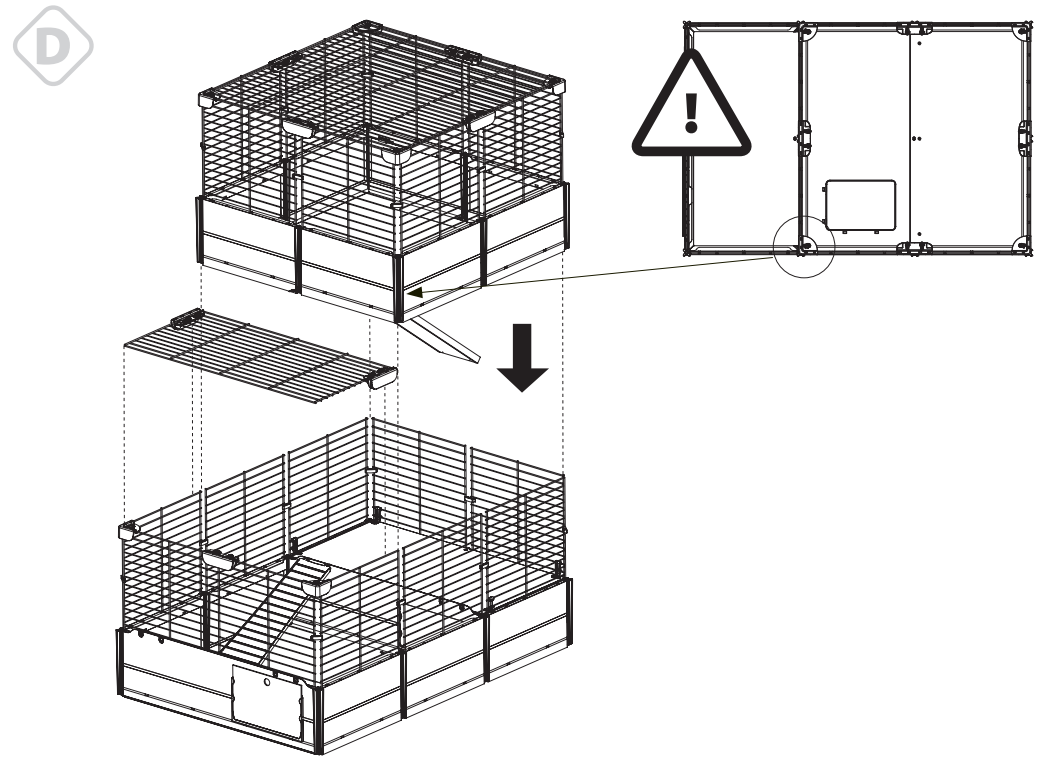
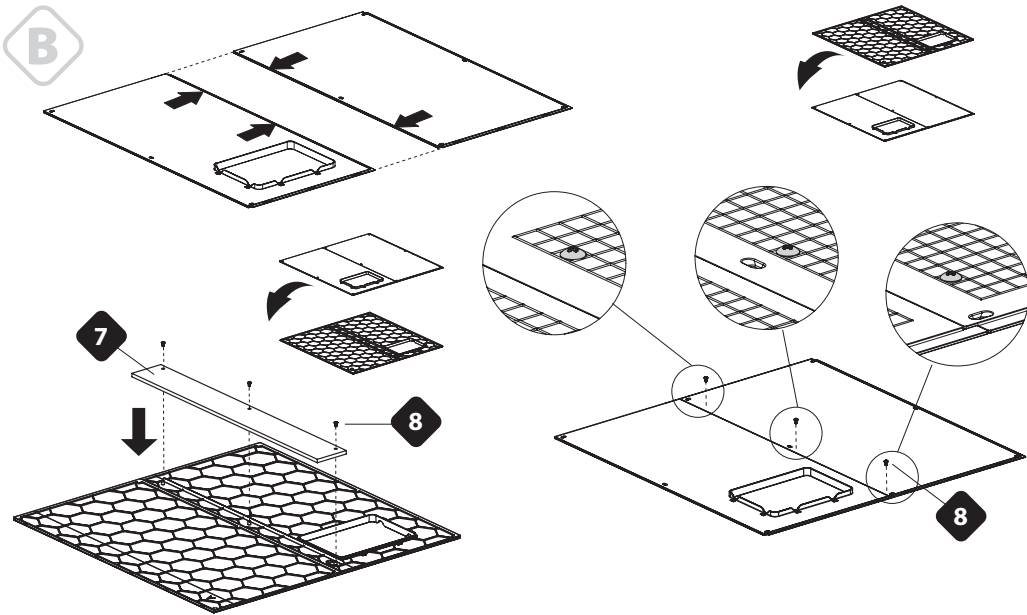


D



A





• For better stability and solidity of the cage, fix the walls to the bottom with the supplied screws.

• Per una migliore stabilità e solidità della gabbia fissare le pareti al fondo con le viti in dotazione.

• Pour une meilleure stabilité et solidité de la cage fixer les parois au fond avec les vis fournies.

• Für mehr Stabilität und Festigkeit kann man die Wände mit den mitgelieferten Schrauben am Boden befestigen.

• Voor een goede stabiliteit en stevigheid van de kooi, bevestig u het beste de wanden aan de bodem met de meegeleverde schroeven.

• Para una mejor estabilidad y solidez de la jaula, fije las paredes al fondo con los tornillos suministrados.

• Para melhor estabilidade e solidez da gaiola, fixe as paredes ao fundo com os parafusos fornecidos.

• Для лучшей устойчивости и прочности каркаса закрепите стенки на дне с помощью прилагаемых винтов.

